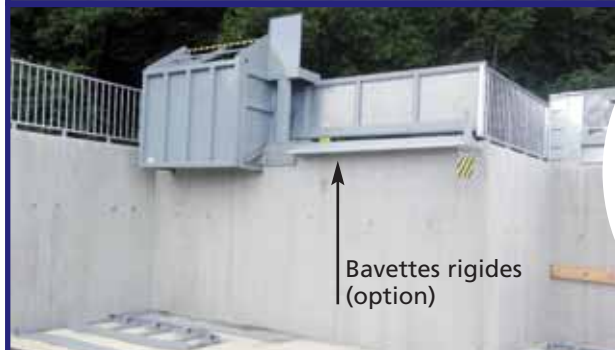


Votre déchèterie en toute sécurité

SECUTILBAC®

Dispositifs de protection antichute **mixte** pour les bennes gravats. Convient pour les déchèteries recevant des particuliers et des professionnels.
(Arrêté 2710 E du 26 mars 2012).



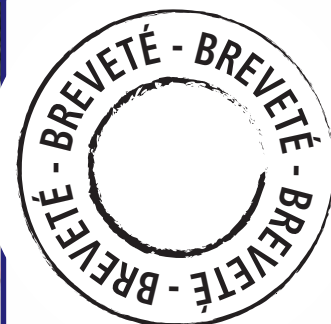
SÉCUTILBAC® :

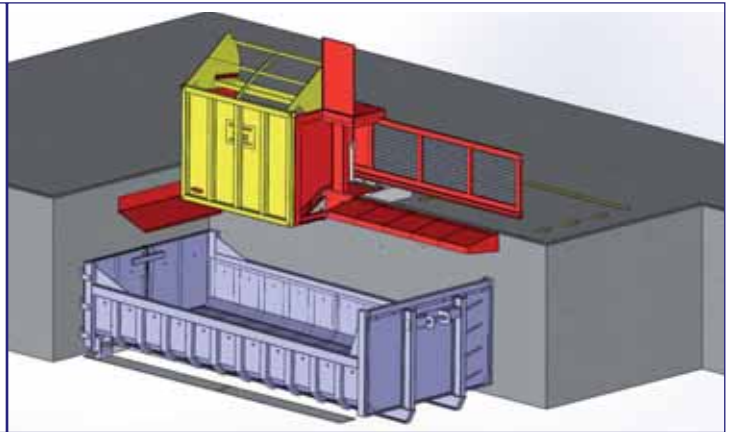
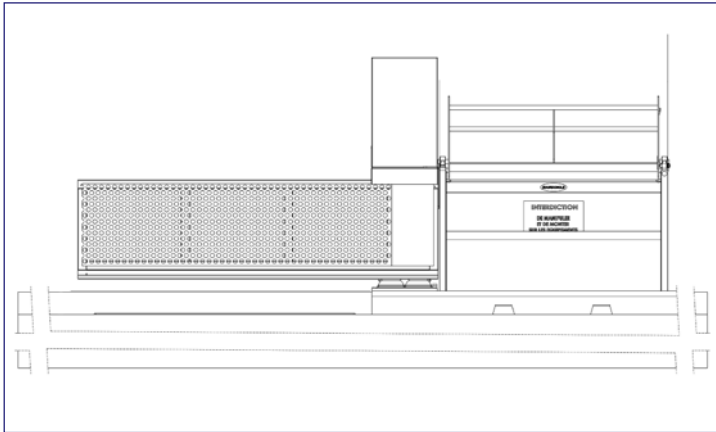
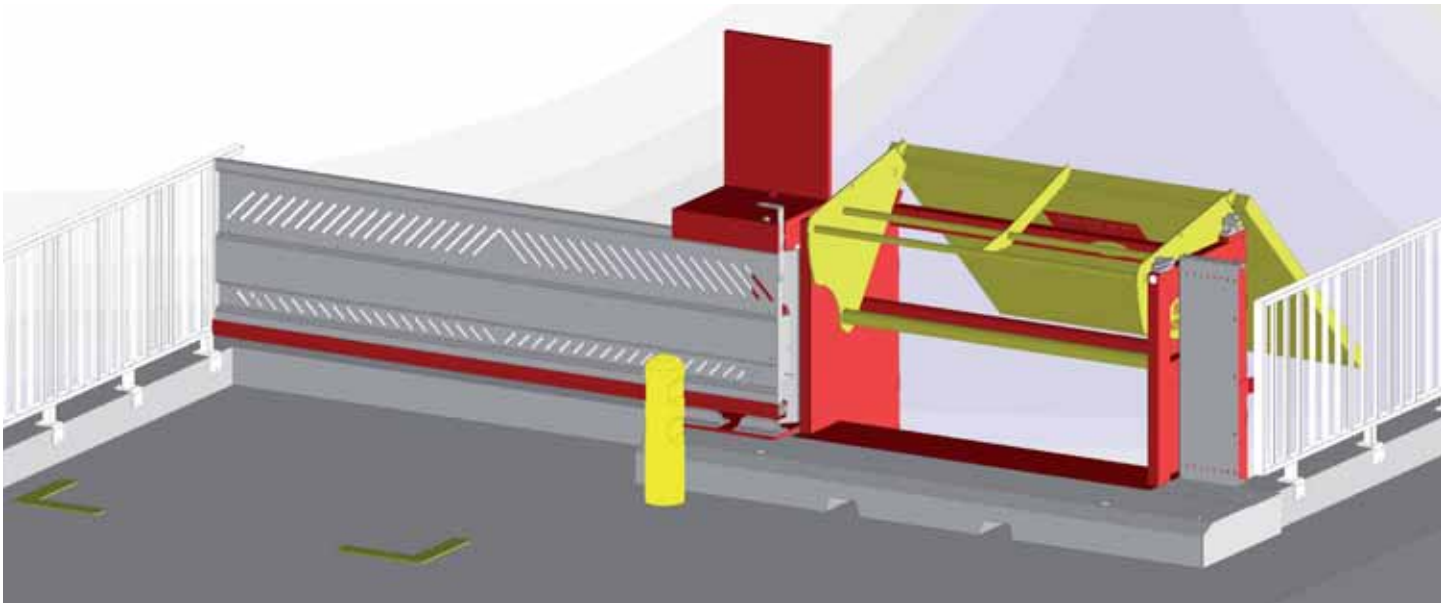
- ▶ Protection permanente du personnel et des usagers même en position ouverte (sécubac).
- ▶ Facilite la dépose des gravats en toute sécurité, même avec un camion benne.
- ▶ Butée de roue intégrée, permettant de sécuriser les manœuvres en marche arrière.
- ▶ Signalisation et marquage au sol pour délimiter la zone de déchargement.
- ▶ Rapidité de pose.
- ▶ Pas d'entretien.
- ▶ Validation de l'installation par **Bureau Veritas**.

À noter : Système mécanique : pas d'électricité ni d'hydraulique.

Dispositifs permettant d'éviter les chutes (du personnel comme des utilisateurs).

À noter que seul l'agent de déchèterie est habilité à manipuler le sécutilbac.

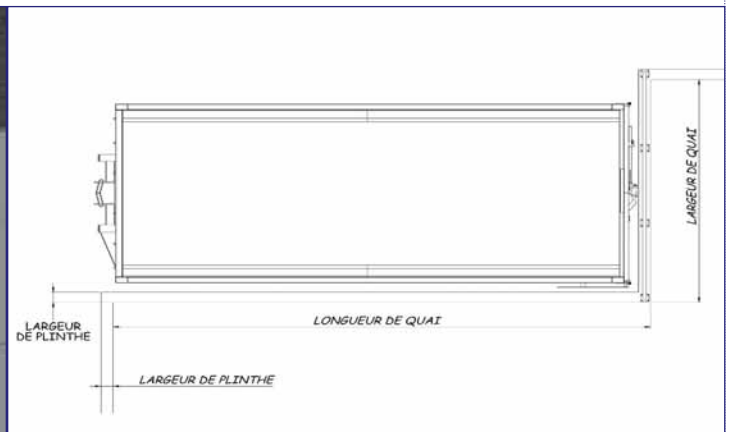
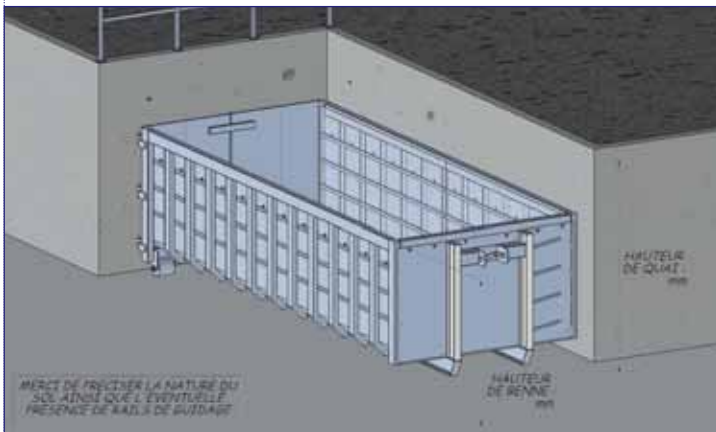




Infos & renseignements

Déchèterie :
Adresse :
Tél. :
Nom de la personne à contacter :

Afin de vous remettre une offre personnalisée, merci de nous communiquer les renseignements demandés :



Joindre photos
 Haut de quai à équiper
 Bas de quai
 Garde-corps présent sur la largeur de quai

BOURDONCLE - Z.A. du Wolf - 12 300 FIRMI
Tél. : 05 65 63 58 59 - Fax : 05 65 63 95 11
 Site : www.bourdoncle.com
 Roland MARTINEZ : 06 47 16 15 82